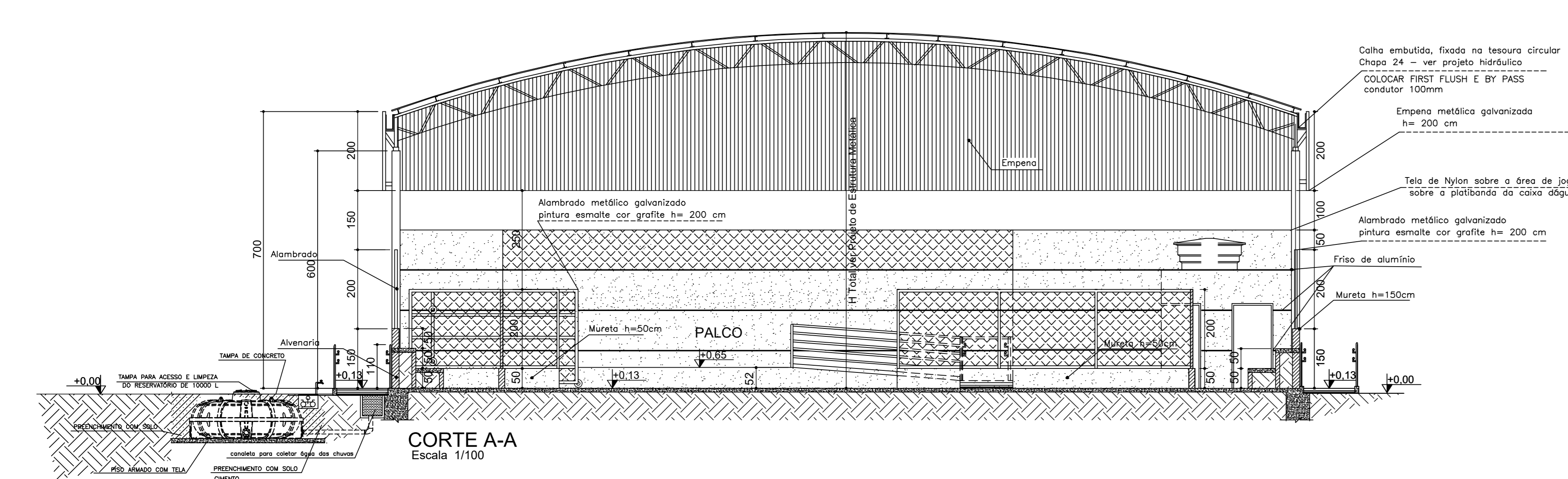
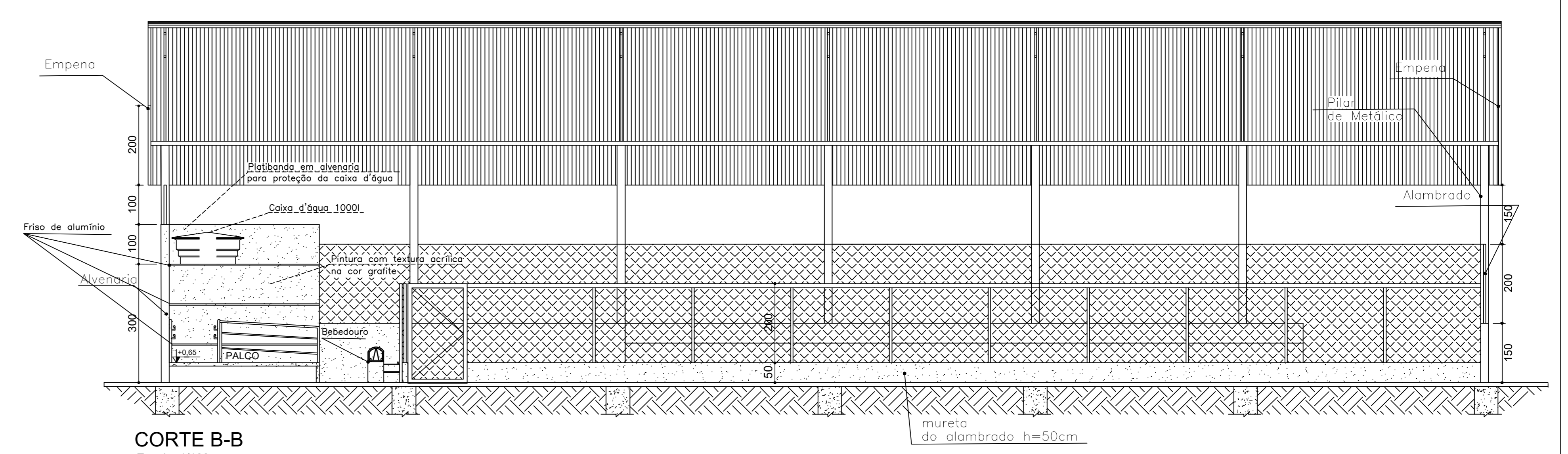


PLANTA QUADRA COBERTA 773,95m²
Escala 1/100
OBS: As demarcações a serem executadas no piso não correspondem as medidas oficiais.



CORTE A-A
Escala 1/100



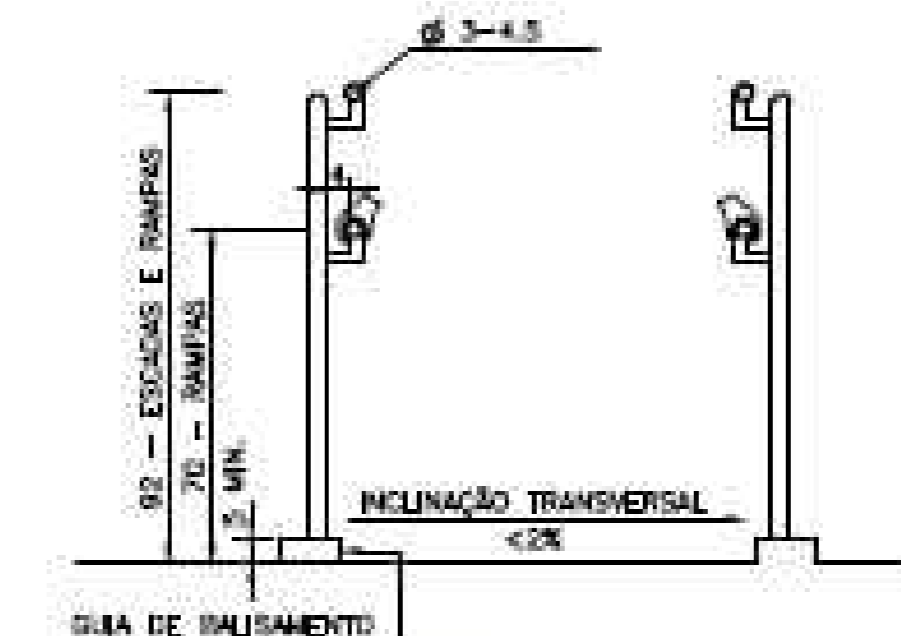
CORTE B-B
Escala 1/100



IMAGEM DO TIPO DE PORTÃO
sem escala



IMAGEM DO CORRIMÃO
sem escala



DET. RAMPA
sem escala

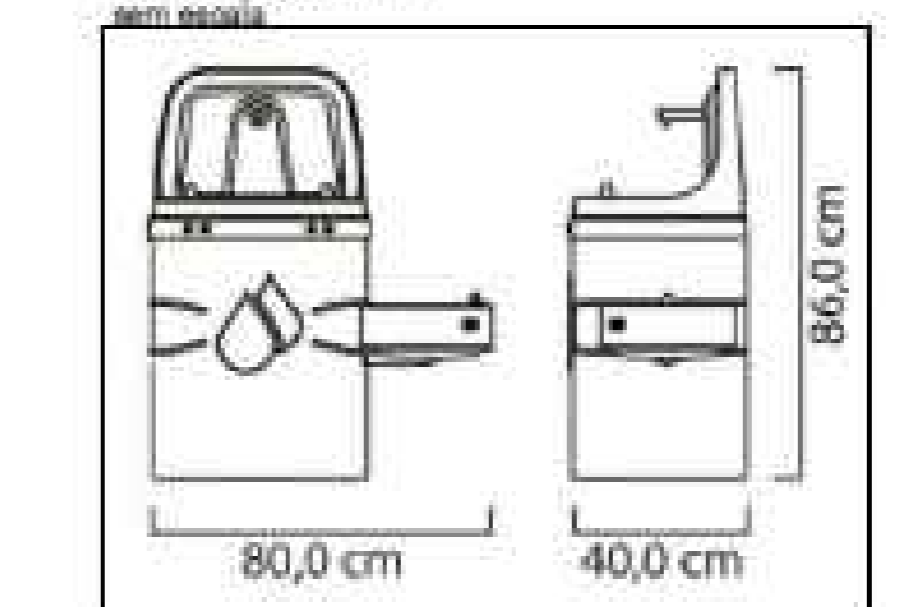


IMAGEM DO TIPO DE BEBEDOURO
sem escala

LEGENDA ESQUADRIAS	
J1	80 x 100 x 180cm - bascula
P1	80 x 210 - porta (metálica)
P2	100 x 210 - porta Pod (metálica)
P3	80 x 165 - porta sanitária (metálica)
P4'	150 x 350 - portão (alambração-correr)
P5	130 x 250 - portão (alambração-abrir)
P6	422 x 250 - portão (alambração-correr)

* Este portão deverá abrir 180°

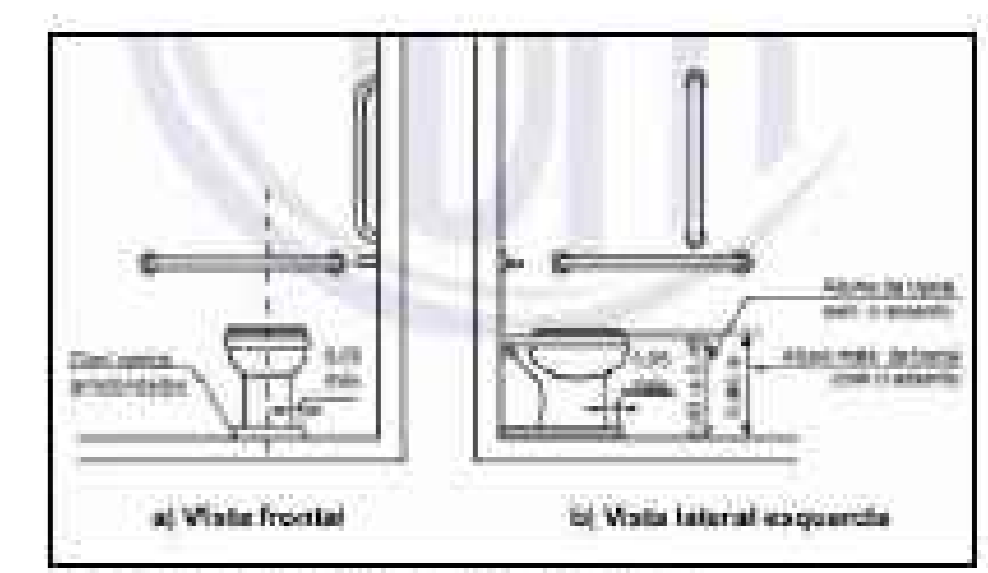


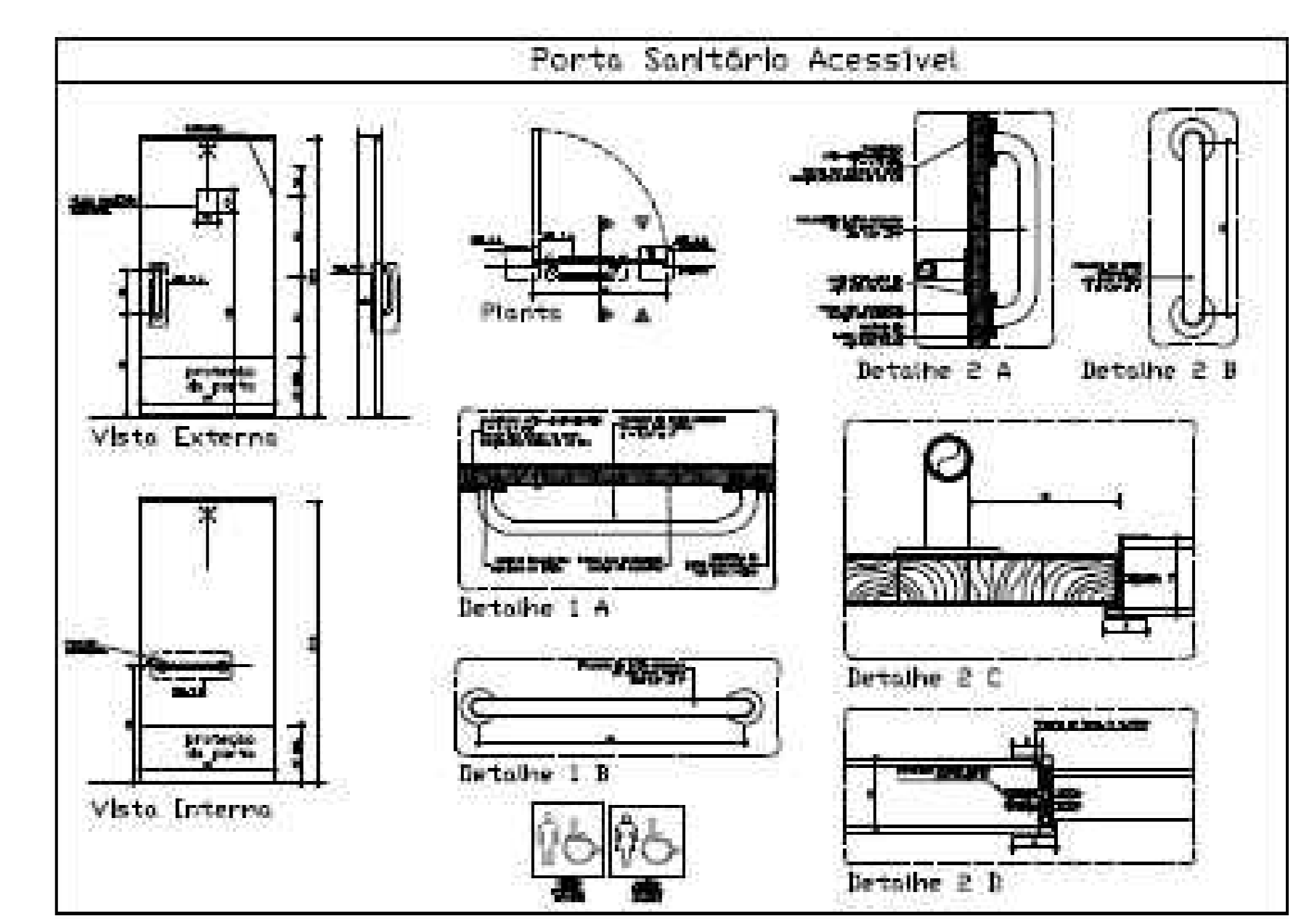
IMAGEM DAS BARRAS Pod
sem escala

DIMENSÕES E PESOS:

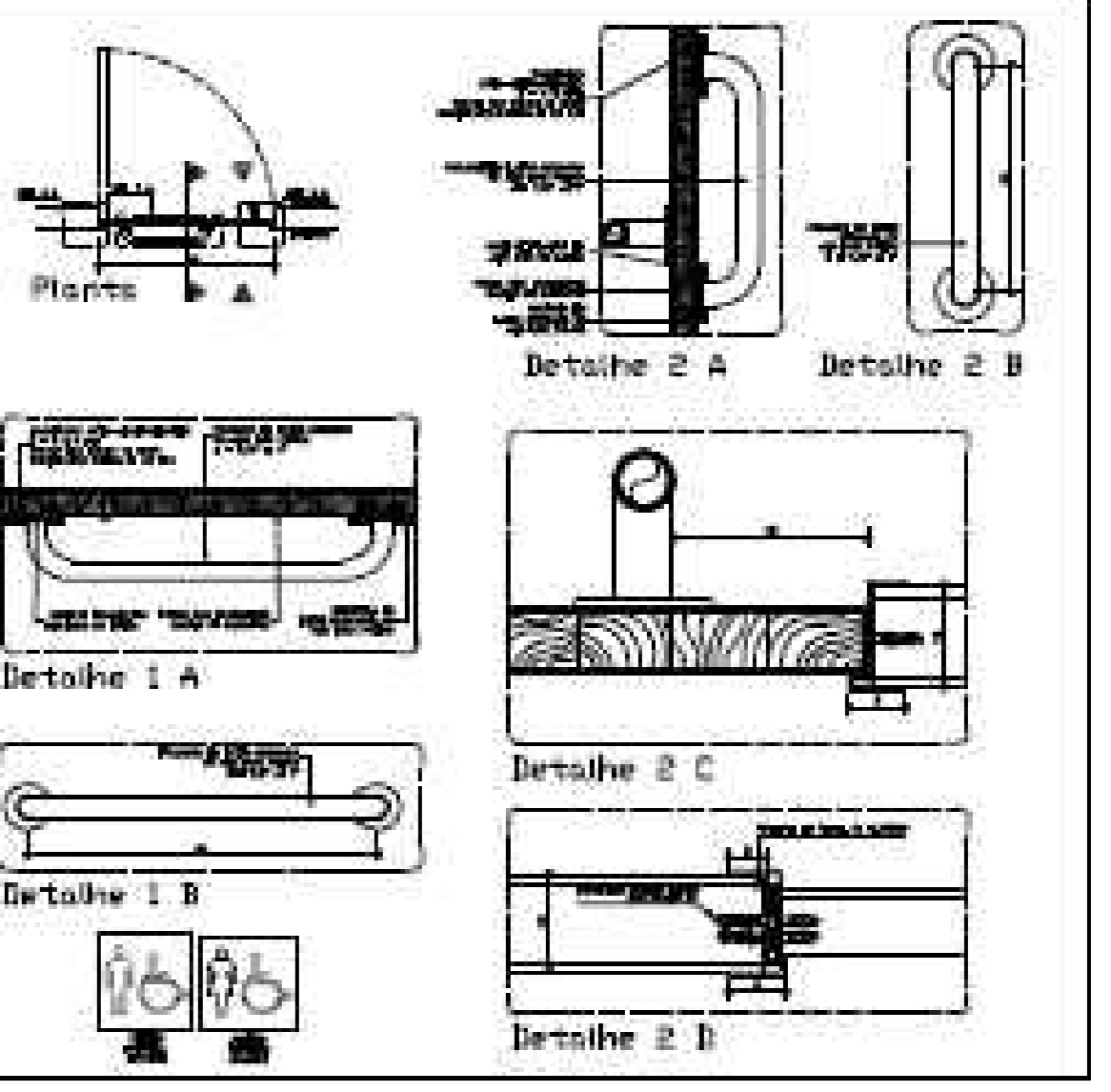
Capacidade (litros sem flange)	A	B	C
370	0,57	0,46	1,00
500	0,63	0,45	1,16
1.000	0,80	0,60	1,48
1.750	1,03	0,80	1,83
2.000	1,13	0,85	1,88
2.400	1,21	0,85	1,85
3.000	1,29	0,80	1,89
3.000	1,31	0,80	2,25
10.000	1,93	0,85	2,78
15.000	2,20	0,80	3,20
30.000	2,83	0,80	3,17

H - Dimensões capax instaladas.
E - Os tanques são 2.000 L (e) sem com Adaptador (Flange) instalado: 30 mm x 1 1/2" no lado.
T - Os tanques a partir de 5.000 L (e) sem com o Adaptador (Flange): 60 mm x 2" no lado.

IMAGEM Dimensões e capacidade dos reservatórios
sem escala



Porta Sanitária Acessível



Porta Sanitária Acessível

PROJETO ARQUITETÔNICO

ENDEREÇO DA OBRA:
PRAÇA SÃO PEDRO DISTRITO DE BONANÇA, IBIRACATU - MG

PREFEITO:

WARLEY FERREIRA LIMA
CPF: 01.612.477/0001-90

RESPONSÁVEL TÉCNICO:

JHON KENNEDY DA GUARDA BRITO
CREA MG-224027/D

DATA: FEVEREIRO/2026 ESCALAS: INDICADAS FORMATO: A1 PRANCHA: 01/02